

SIPOTEK

思普泰克

手机卡托检测方案_171212A



第一章

检测内容及要求

第二章

设备组成及机构

第三章

剔除不良品样件

第四章

系统安装要求



一：检测内容及要求

检测工件面积：

长度20.53mm*宽度17.8mm的圆形样件的尺寸检测

检测内容：

1:侧面背光检测尺寸

2:顶部背光检测最大直径、宽度

注明:以上检测项目,均需要在影像下清晰可见才能检测

检测效率：每分钟检测数量100-180件(根据样件送料速度)。

分工段进行:按照检测内容细分检测步骤.



二： 设备组成及主要机构

整体构成： 尺寸： 900*800*1850 mm

型号:SP_302C

- 1:思普泰克视觉检测软件
- 2:工业电脑
- 3:显示器 19寸
- 4:工业相机: 2套,侧面检测、顶部检测
- 5:工业镜头:2套远心镜头
- 6:专业玻璃盘
- 7:电磁阀
- 8:减速机
- 9:振动柜
- 10:进料设备(进料皮带、控制开关)。

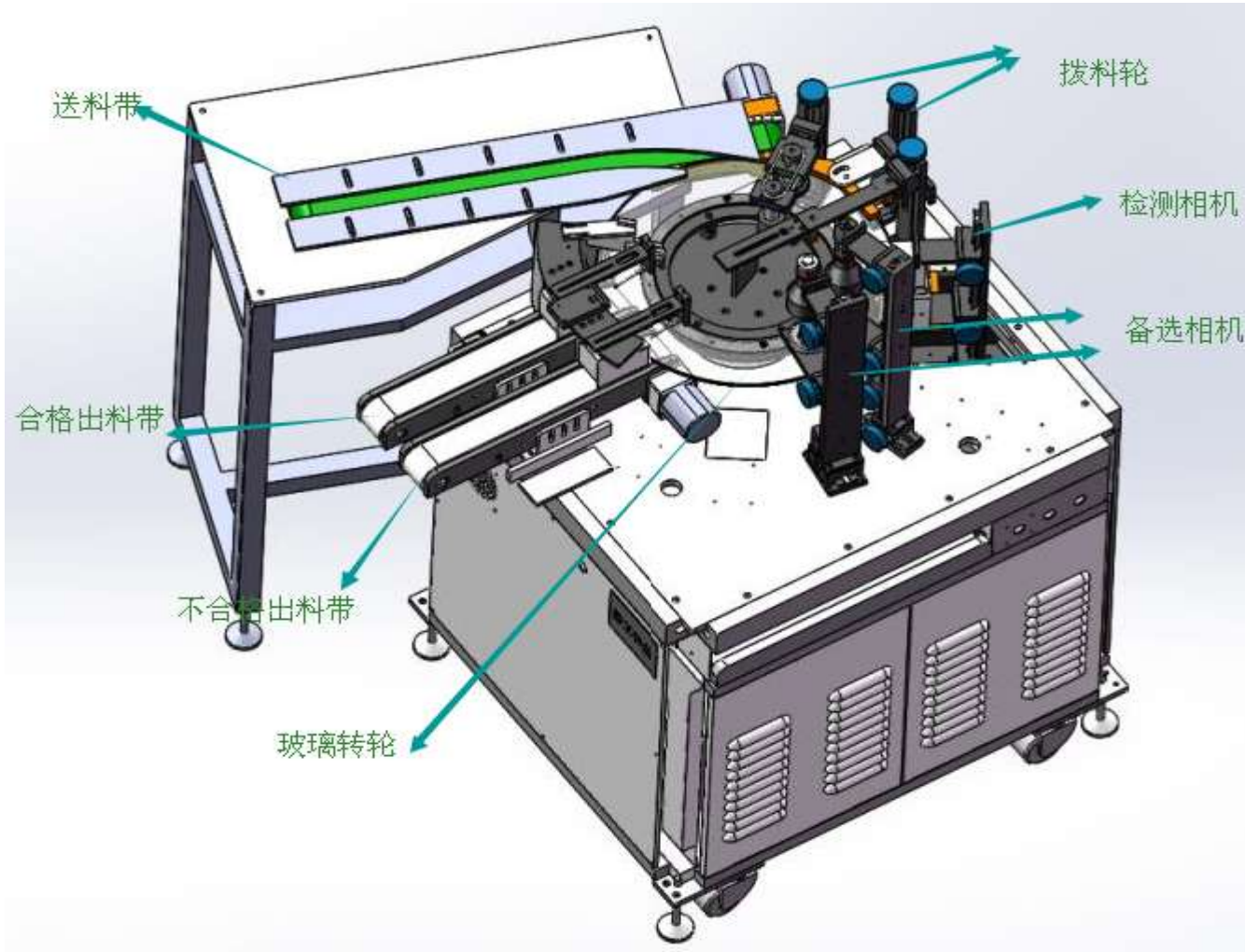


二.1: 设备外观3D立体图





二.2: 设备内部3D立体图





三：1 侧面检测方式

侧面检测效果原图：



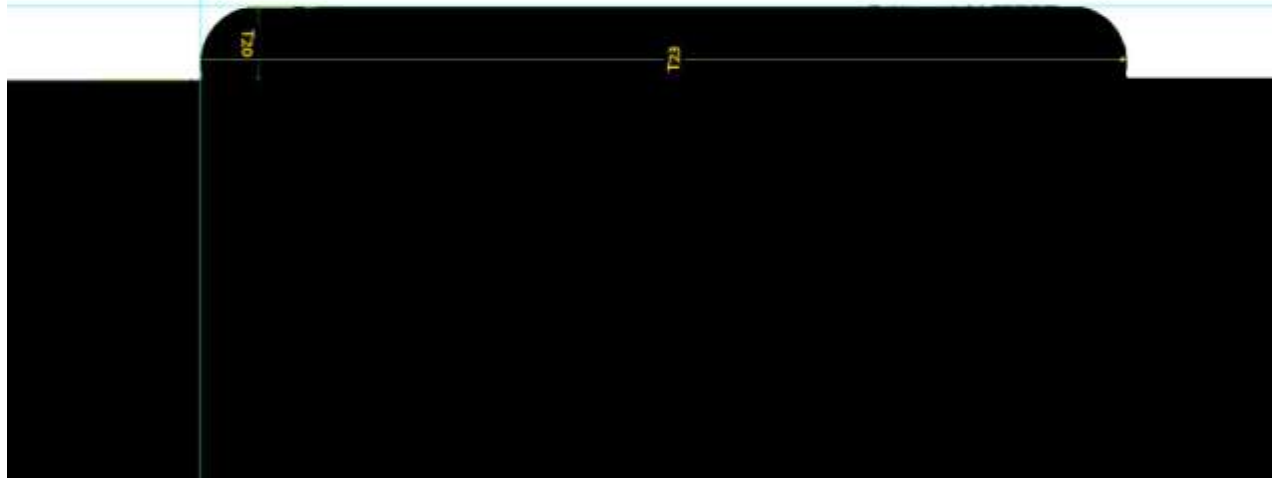


三：1 侧面检测方式

侧面检测良品分析图:OK

T20 台阶 台阶: 0.950
T23 夹距测量 距离: 17.790

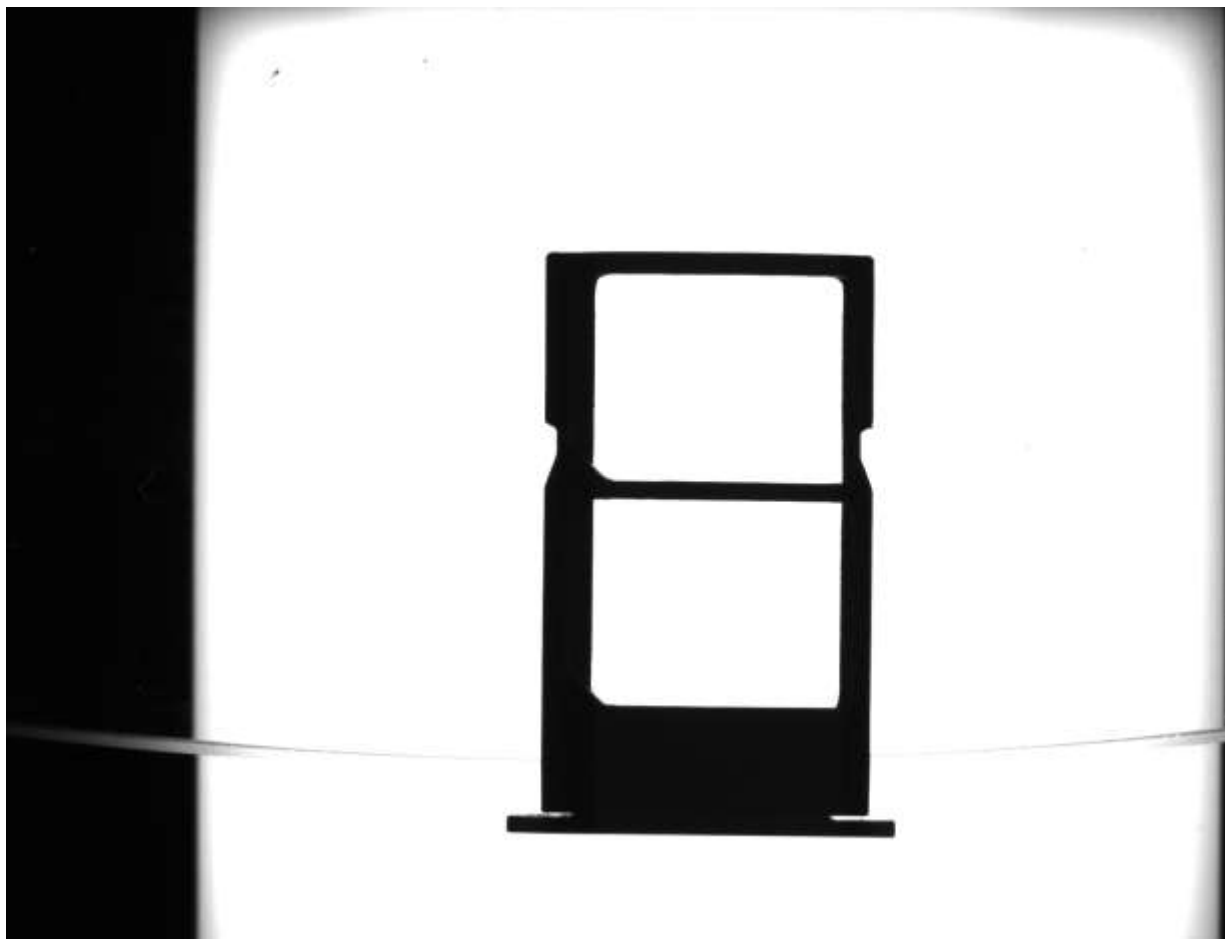
2





三：2 顶部检测方式

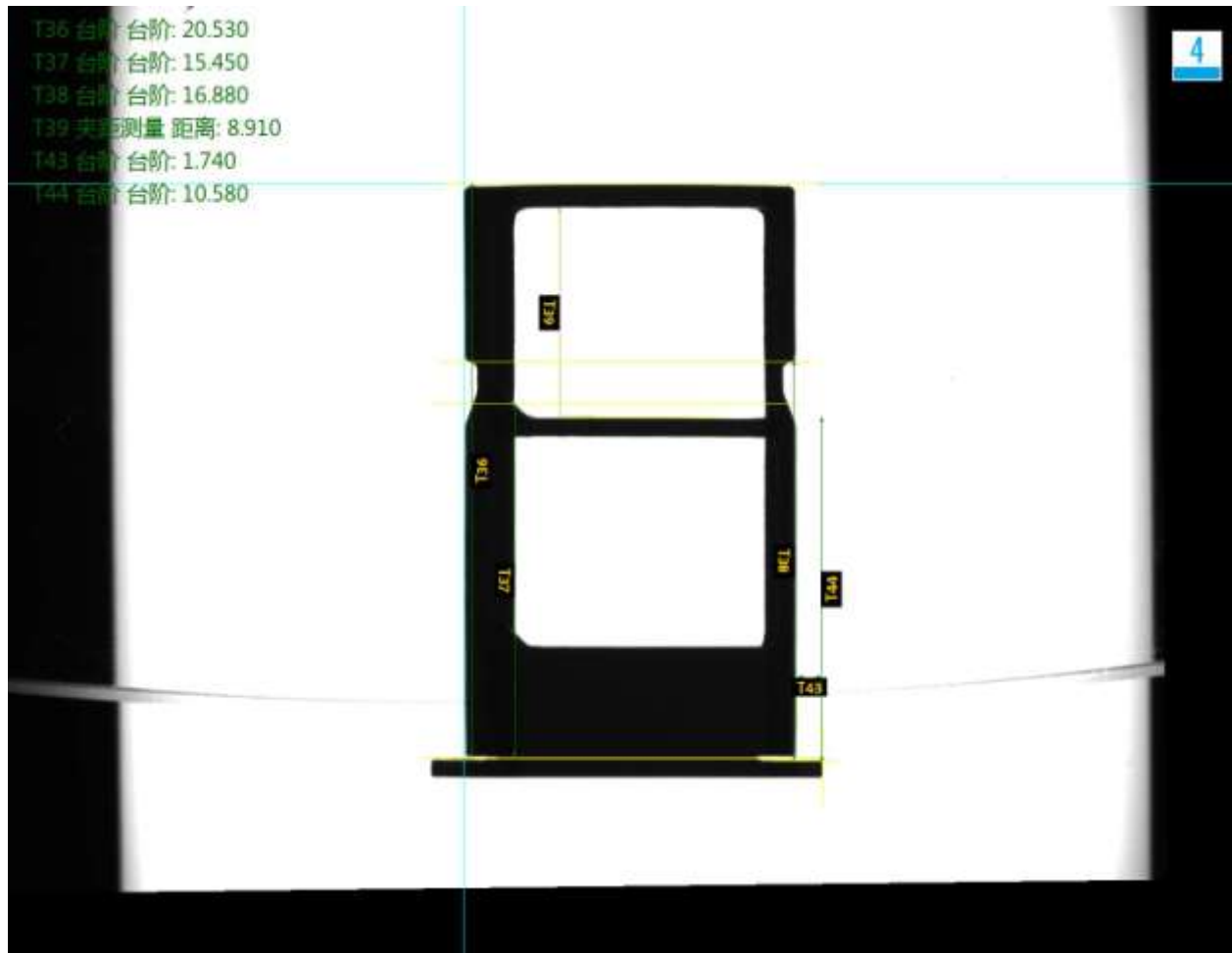
顶部检测效果原图：





三：2 顶部检测方式

顶部检测良品分析图:OK





四.系统安装要求:

设备放置的检测空间: 在流水线边单独安装思普视觉检测系统, 需要保证有足够的空间以安装设备。

环境温度: 0-50摄氏度;

空气湿度: 90% RH以下;

电子干扰: 为设备提供电子干扰较小的地方。

电源: 交流220V, 50Hz, 耗电<1KVA



修改纪录:

No.	变更日	变更内容	变更理由	责任人
1				
2				
3				
4				
5				
6				
7				
8				



联系我们:

地址: 广东省深圳市宝安沙井街道新桥芙蓉工业区岗仔工业园第11幢

电话: 0755-29927385

传真: 0755-81466627

商务联系: 13077819519

网址: <http://www.sipotek.com>

